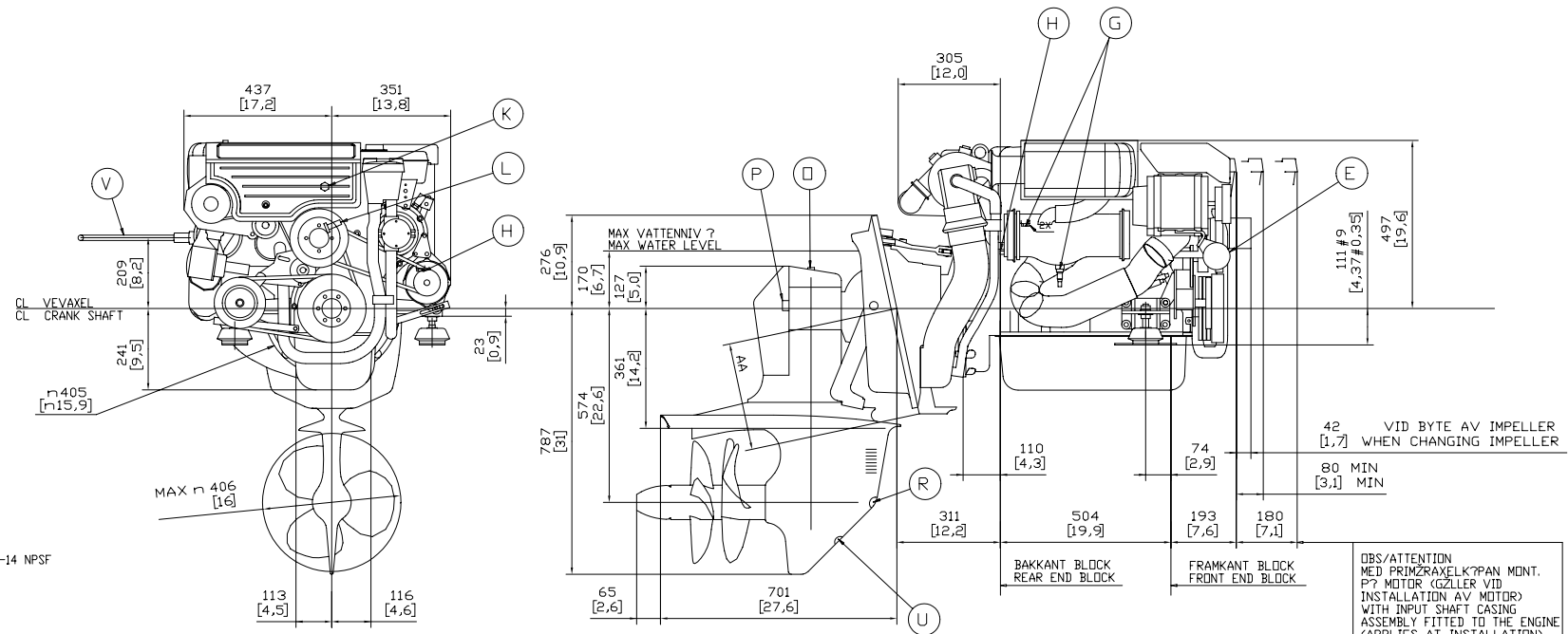
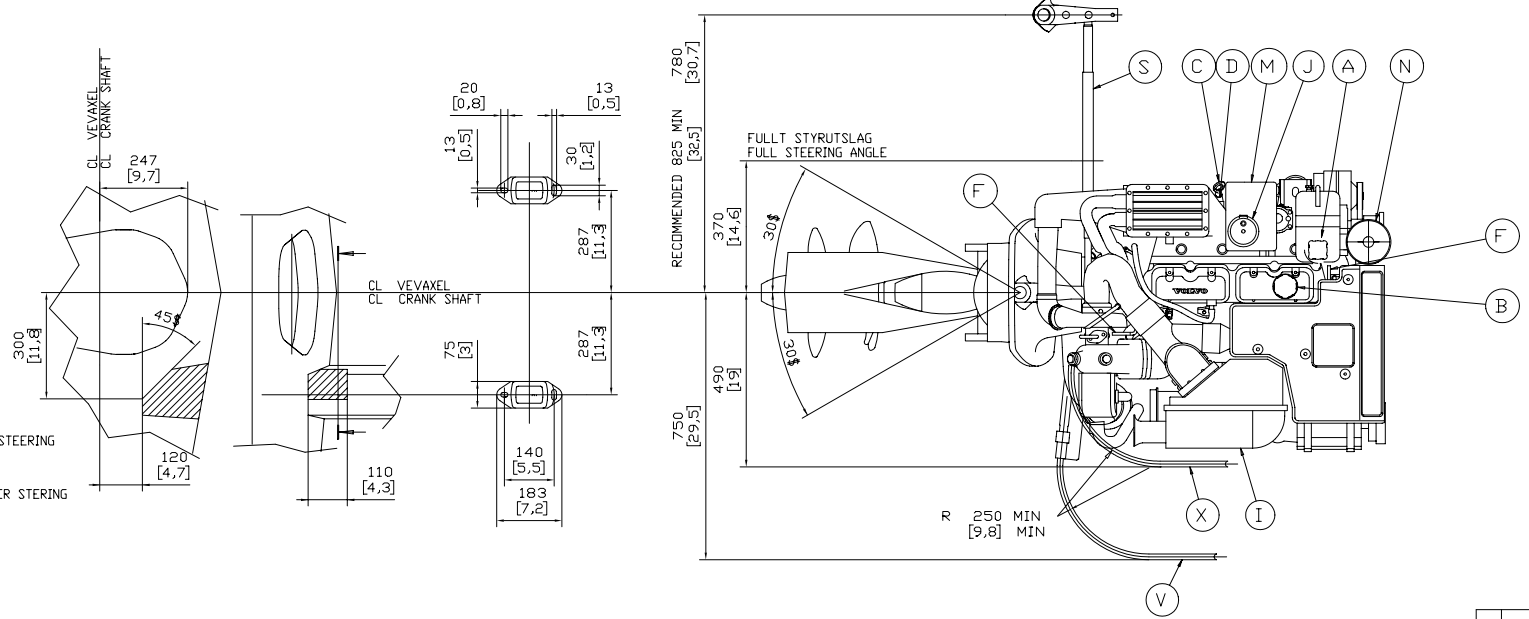


- (A) FÖRSKVATTENPÖFYLLNING
WATER FILLER CAP FRESH WATER
- (B) OLJEPÖFYLLNING, MOTOR
OIL FILLER CAP, ENGINE
- (C) OLJEMÖTSTICKA, MOTOR
OIL DIP STICK, ENGINE
- (D) OLJEAVTÄPPNING (MED PUMP), MOTOR
OIL DRAIN (WITH PUMP), ENGINE
- (E) OLJEFILTER
OIL FILTER
- (F) LYFTÄNDRNING
LIFTING DEVICE
- (G) VATTENAVTÄPPNING, FÖRSKVATTEN
WATER DRAIN, FRESH WATER
- (H) VATTENAVTÄPPNING, SJÖVATTEN
WATER DRAIN, SEA WATER
- (I) LUFTFILTER
AIR FILTER
- (J) BRÄNSLEFILTER
FUEL FILTER
- (K) VÄRMEUTTAG TRYCKSIDA 1/2-14 NPSF
HEAT WATER OUTLET COMPRESSION SIDE 1/2-14 NPSF
- (L) VÄRMEUTTAG SUGSIDA 1/2-14 NPSF
HEAT WATER OUTLET LOW SIDE 1/2-14 NPSF
- (M) KOPPLINGSBÖDA (EL)
CONNECTION BOX
- (N) SJÖVATTENFILTER
FILTER SEA WATER
- (O) OLJEMÖTSTICKA DREV
OIL DIP STICK OUTBOARD DRIVE
- (P) OLJEPÖFYLLNING DREV
OIL FILLER OUTBOARD DRIVE
- (R) VATTENINTAG
WATER INLET
- (S) LÄNKSTÖNG 1140561
TIE BAR 1140561
- (U) OLJEAVTÄPPNING DREV
OIL DRAIN OUTBOARD DRIVE
- (V) STYRKABEL FÖR STYRSERVO
STEERING CABLE FOR POWER STEERING
- (X) STYRKABEL UTAN STYRSERVO
STERING CABLE WITHOUT POWER STEERING

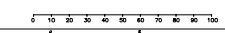


OBS/ATTENTION
MED PRIMÄRAXELKÖRAN MONT.
PÖ MOTOR (GÖLLER VID
INSTALLATION AV MOTOR)
WITH INPUT SHAFT CASING
ASSEMBLY FITTED TO THE ENGINE
(APPLIES AT INSTALLATION)



AA SE RITN. 7733849
SEE DWG 7733849

MÖTT I MILLIMETER OCH TUM
DIMENSION IN MILLIMETRES AND INCHES



VOLVO PENTA	
MÖTTRITNING/ DIMENSION DRÄVING	
DELNR	3590258
HR	96282
GRUPP	KAD 32P/ DP
REVISJON	3
DATE	2008-08-01
BYGGD	3590258
AV	03